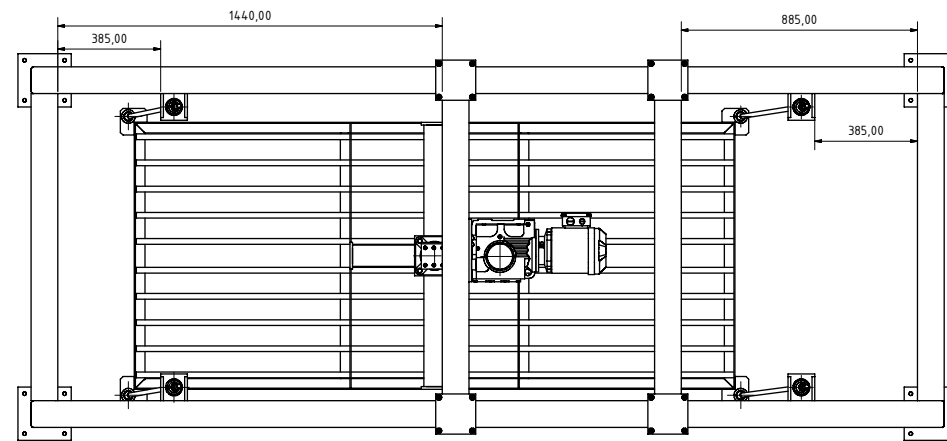
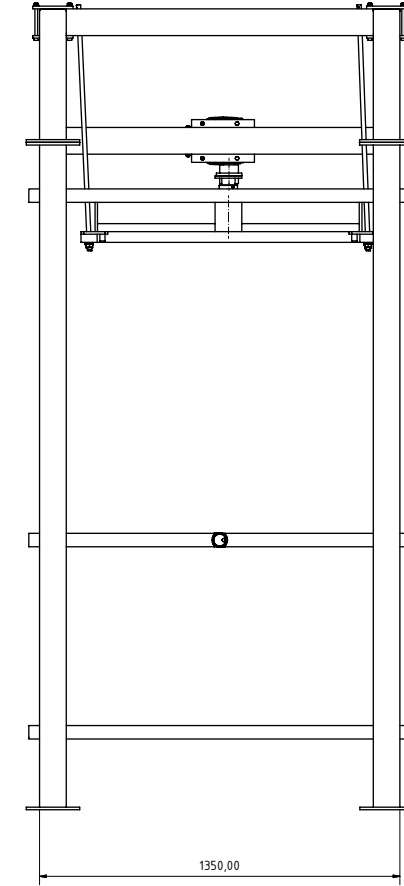
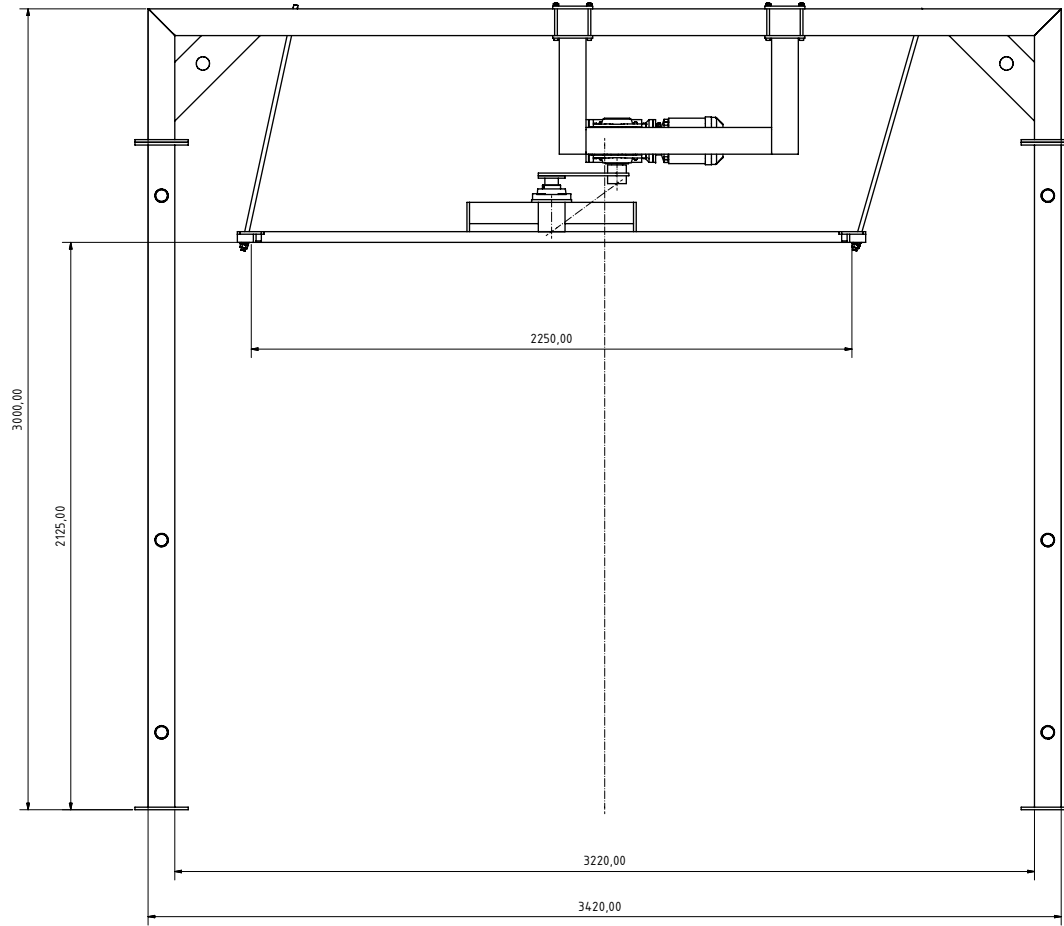



TEILELISTE				Blatt
OBJEKT	ANZAHL	BAUTEILNUMMER	BEZEICHNUNG	
2	2915,000 mm	DIN 100 x 100 x 4 00000001	Edelstahlrohr 1.4301	
3	2915,000 mm	DIN 100 x 100 x 4 00000002	bzw. 1.4404 , 1.4571	
4	2915,000 mm	DIN 100 x 100 x 4 00000003		
5	2915,000 mm	DIN 100 x 100 x 4 00000004		
6	1640,000 mm	DIN 100 x 100 x 4 00000005		
7	1185,000 mm	DIN 100 x 100 x 4 00000006		
8	1185,000 mm	DIN 100 x 100 x 4 00000007		
9	1640,000 mm	DIN 100 x 100 x 4 00000008		
10	1150,000 mm	DIN 100 x 100 x 4 00000009		
11	3420,000 mm	DIN 100 x 100 x 4 00000010		
12	3420,000 mm	DIN 100 x 100 x 4 00000011		
13	1150,000 mm	DIN 100 x 100 x 4 00000012		
2, 3, 4, 5, 6, 7, 8, 9, 10, 11, 12, 13	26450 mm			
31	980,000 mm	DIN EN 10219-2 - 80 x 80 x 5 - 980		
32	534,000 mm	DIN EN 10219-2 - 80 x 80 x 5 - 267		
31, 32	1514 mm			
24	2000,000 mm	DIN EN 10056-1 - L40x40x4-1000		
25	4500,000 mm	DIN EN 10056-1 - L40x40x4-2250		
29	1984,000 mm	DIN EN 10056-1 - L40x40x4-992		
24, 25, 29	8484 mm			
1	1	Gestellskizze		
14	12	01_1_Platte1	1.4301	6
15	4	01_2_Rippe	1.4301	6
16	1	Motorgestell		
17	8	01_3_Platte2	1.4301	6
18	1	01_10_Motorhalteplatte	1.4301	6
19	4	01_13_Gewindestangenlagerplatte	1.4301	6
20	8	01_14_Rippe2	1.4301	6
21	8	01_12_Lagerschale		9
22	4	01_17_Lagerhülse		5
26	4	01_05_Lagerhalteplatte		5
27	8	01_06Distanzblock		5
28	4	01_07_Lagerhülse		5
30	4	01_20_Platte3	1.4301	7
33	1	madler_626_050_00_57dj5kck_ynrf7wacsfvawnmaq		
34	1	01_21_Flanschlagerplatte		7
36	1	SEW Eurodrive		8
53	1	01_18_PIT_MAN_ARM		7
54	1	01_19_PIT_MAN_ARM_Huelse		7
55	1	01_15Lagerzapfenplatte1		6
56	1	01_16Lagerzapfen		7
57	8	01_11_Lagerkugel		9
58	4	01_22_Gewindestange		7
59	8	DIN 125 - A 17	Unterlegscheibe	
60	8	DIN 555-5 - M16	Sechskantmutter	
61	32	DIN 125 - A 10,5	Unterlegscheibe	
62	16	DIN 555-5 - M10	Sechskantmutter	
63	16	DIN 912 - M10 x 1,25 x 100	Zylinderkopfschraube	
65	22420,000 mm	DIN2448 - 21,3 x 2,9 - 2242	Rohr	
66	2	01_4_Duesenrohr		
67	2	Muffe 11-2_Zoll		
68	4	01_23_Blindrohr		4
69	1	EN ISO 1234 - 2,5x26	Splint	8 X

Erstellt durch	Kunde	Erstellt durch	T. Will	Genehmigt von	
Dokumententart	Übersicht	Werkstoff	see BOM		
Washaggregat		Übersicht mit POS.			
And.	Ausgabedatum	Spr.	Blatt		
	30.11.2009	de	1		



Kunde	Erstellt durch T. Will	Genehmigt von T.W.
 Wendy	Dokumententart komplett	Werkstoff 14305
	Waschaggregat	Lappen
And.	Ausgabedatum 25.11.2009	Spr. Blatt de 2